

UMECON

UC201 SERIES

トラックルームから輸送まで幅広いシェアをカバー。
コンテナのベストセラー。



特 長

耐久性

外装はガルバリウム鋼板、フレームは粉体焼付け塗装仕上げ、サビに強く耐久性は抜群です。

強度

内容重量2t(20Hタイプ)、3段積みが可能で、クレーン作業もでき、衝撃に強く、頑丈です。

軽量

20Hタイプで自重370kgと非常に軽量です。

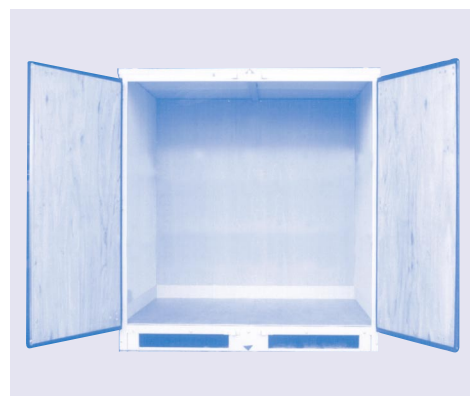
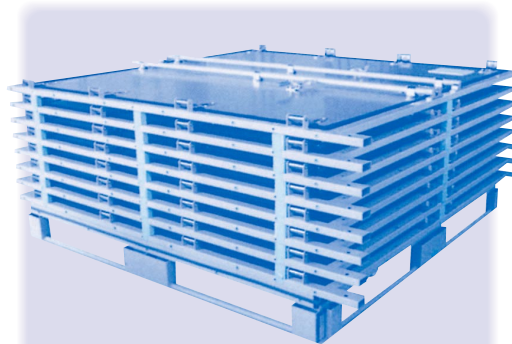
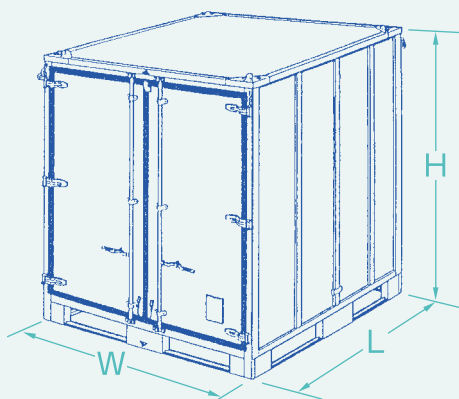
組立て式

万一、破損された場合でも、パネルの交換で済み、また、不要な時は解体して保管でき、場所をとりません。

防水性

組立て式にもかかわらず、独自のノウハウにより、屋外使用時でも雨水をシャットアウト!!

仕様



型 式	L	W	H	w	h	内容積 (m³)	自 重 (kg)	内容重量 (ton)	備考
UC201-17H	1750 (1630)	2000 (1930)	2200 (1940)	1856	1895	6.1	310	1.8	即納
UC201-20H	2050 (1930)	2000 (1930)	2200 (1940)	1856	1895	7.2	370	2	即納

← 外寸(内寸) →
← 間口寸法 → mm

- ・マーキングデザイン・施工、その他、特注品も承りますので、詳しくは営業マンに御相談下さい。
- ・尚、予告なく形式・仕様を変更することがありますので御了承下さい。

●お問い合わせ・ご用命

EM 株式会社 **イーエムウメムラ**

〒460-0022 名古屋市中区金山1-15-2 ネストF2 9階
 TEL (052) 331-2727 FAX (052) 323-0650
 URL www.em-umemura.co.jp

●代理店