



# ウメコン防災倉庫

EUCシリーズ



## 特 長

### 耐久性

外装はガルバリウム鋼板、フレームは粉体焼付け塗装仕上げ、サビに強く耐久性は抜群です。

### 強度

内容重量2t (EUC-200タイプ)、3段積みが可能で、クレーン作業もでき、衝撃に強く、頑丈です。

### 軽量

EUC-200タイプで自重370kgと非常に軽量です。

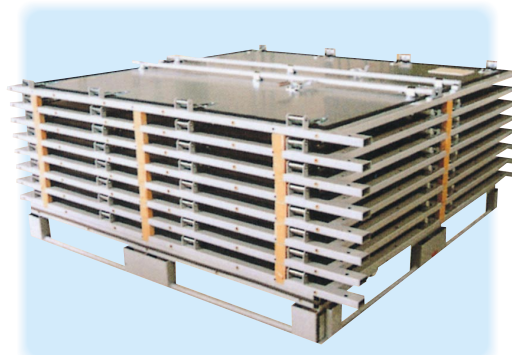
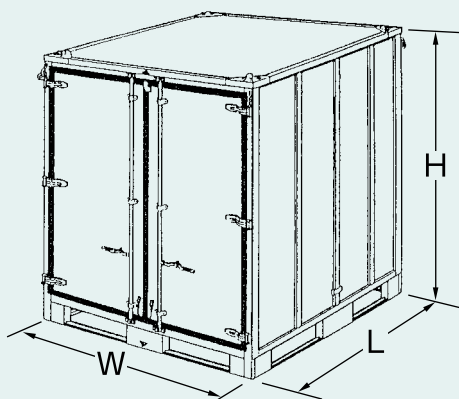
### 組立て式

万一、破損された場合でも、パネルの交換で済み、また、不要な時は解体して保管でき、場所をとりません。

### 防水性

組立て式にもかかわらず、独自のノウハウにより、屋外使用時でも雨水をシャットアウト!!

### 仕様



型 式	L (m/m)	W (m/m)	H (m/m)	内容積 (m <sup>3</sup> )	自 重 (kg)	納 期
EUC-175	1750	2000	2200	6.1	310	即
EUC-200	2050	2000	2200	7.2	380	即

**オプション** ・ 棚 ・ マーキングシール ・ ソーラー換気扇 ・ ベンチレーター

・尚、予告なく形式・仕様を変更することがありますので御了承下さい。

●お問い合わせ・ご用命

**EM** 株式会社 **イーエムウメムラ**

〒460-0022 名古屋市中区金山1-15-2 ネストF2 9階  
TEL (052) 331-2727 FAX (052) 323-0650  
URL [www.em-umemura.co.jp](http://www.em-umemura.co.jp)

●代理店